

▼ De gauche à droite: RR-10013, RR-1502, RR-20013, RR-1010, RR-7513



- Col fileté, tige taraudée et trous pour fixation sur le fond pour un montage facile (sur la plupart des modèles)
- Peinture cuite au four pour une meilleure résistance
- Tête trempée amovible, protège la tige pendant les opérations de levage et de poussée
- Soupape de sécurité incorporée, empêche les surpressions accidentelles
- Tous les modèles sont équipés de raccords rapides CR-400
- Joint racleur protégeant de la pollution pour améliorer la durée de vie.

▼ Ces vérins RR à grande course sont fixés dans un système de guidage coulissant qui pas à pas déplace en position finale l'ensemble de la toiture voûtée du Stade Olympique d'Athènes.



Souplesse d'emploi et performances



Souplesse d'emploi et performances

Pour les travaux les plus durs, la précision nécessaire pour les cycles industriels.



Têtes

Jusqu'à 75 tonnes les tiges des vérins des séries RR possèdent des trous de fixation pour l'installation de tête oscillantes de la série CAT.

Page: **33**



Meilleure performance

La gamme de pompes électriques de la classe Z, équipée de distributeurs à commande manuelle ou électrique 4 voies, se combinent parfaitement avec les vérins de la série RR.

Page: **80**

▼ Dans cette presse hydraulique spéciale, des vérins RR assurent puissance et précision.



Vérins double effet à grande course

▼ TABLEAU DE SÉLECTION RAPIDE

Pour informations techniques complètes voir page suivante.

Capacité du vérin (tonnes (kN))	Course (mm)	Référence	Surface effective du vérin (cm ²)		Capacité d'huile (cm ³)		Hauteur tige rentrée (mm)
			Poussée	Traction	Poussée	Traction	
10 (101)	254	RR-1010	14,5	4,8	368	122	409
	305	RR-1012	14,5	4,8	442	147	457
30 (295)	209	RR-308	42,1	19,1	879	400	395
	368	RR-3014	42,1	19,1	1549	703	549
50 (498)	156	RR-506	71,2	21,5	1111	335	331
	334	RR-5013	71,2	21,5	2378	718	509
	511	RR-5020	71,2	21,5	3638	1099	733
75 (718)	156	RR-756	102,6	31,4	1601	490	347
	333	RR-7513	102,6	31,4	3417	1046	525
95 (933)	168	RR-1006	133,3	62,2	2238	1045	357
	333	RR-10013	133,3	62,2	4439	2071	524
	460	RR-10018	133,3	62,2	6132	2861	687
140 (1386)	57	RR-1502	198,1	95,4	1129	544	196
	156	RR-1506	198,1	95,4	3090	1488	385
	333	RR-15013	198,1	95,4	6597	3177	582
	815	RR-15032	198,1	95,4	16145	7775	1116
200 (1995)	152	RR-2006	285,0	145,3	4332	2209	430
	330	RR-20013	285,0	145,3	9405	4795	608
	457	RR-20018	285,0	145,3	13025	6640	765
	610	RR-20024	285,0	145,3	17385	8863	917
	914	RR-20036	285,0	145,3	26049	13280	1222
325 (3201)	1219	RR-20048	285,0	145,3	34741	17712	1527
	153	RR-3006	457,3	243,2	6997	3721	485
	305	RR-30012	457,3	243,2	13947	7418	638
	457	RR-30018	457,3	243,2	20889	11114	790
	609	RR-30024	457,3	243,2	27850	14811	943
440 (4292)	915	RR-30036	457,3	243,2	41843	22253	1247
	1219	RR-30048	457,3	243,2	55745	29646	1552
	152	RR-4006	613,1	328,1	9319	4987	538
	305	RR-40012	613,1	328,1	18700	10007	690
	457	RR-40018	613,1	328,1	28018	14995	843
520 (5108)	610	RR-40024	613,1	328,1	37400	20014	995
	914	RR-40036	613,1	328,1	56037	29988	1300
	1219	RR-40048	613,1	328,1	74737	39996	1605
	153	RR-5006	729,7	405,4	11164	6203	577
	305	RR-50012	729,7	405,4	22256	12365	730
520 (5108)	457	RR-50018	729,7	405,4	33347	18526	882
	609	RR-50024	729,7	405,4	44440	24689	1035
	915	RR-50036	729,7	405,4	66768	36973	1339
	1219	RR-50048	729,7	405,4	88951	49418	1644

Série RR



Capacité:

10 - 520 tonnes

Course:

57 - 1219 mm

Pression de travail maximale:

700 bar



Enerpac série CLRG

Si votre application ne requière pas une précision élevée, les vérins Enerpac de la série CLRG peuvent être une bonne alternative.

Page: **44**



Tableau des vitesses

Pour déterminer la vitesse d'un vérin, voir dans nos 'Pages Jaunes' le tableau des vitesses des vérins.

Page: **255**



Sélection de la pompe

Un vérin à double effet doit être alimenté par une pompe munie d'un distributeur à 4 voies.

Type de tête	Référence du vérin	Référence de la tête
Lisse	RR-1010, 1012	A-102F
Oscillante	RR-1010, 1012	CAT-10
	RR-308, 3014	CAT-50
	RR-506, 5013	CAT-100
	RR-5020, 756 RR-7513	

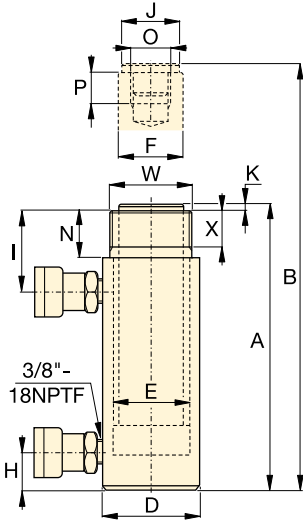
Têtes standard:

Striée	RR-1010, 1012	A-102G
	RR-308, 3014	A-252G

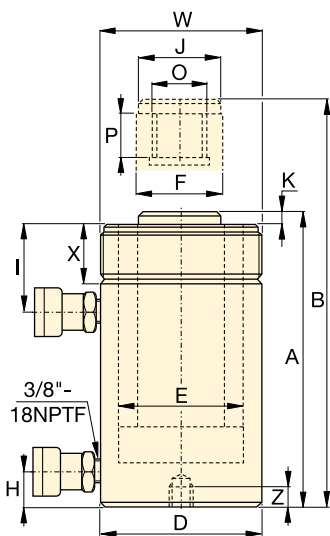
Pour informations complémentaires concernant les têtes.

Page: **10**

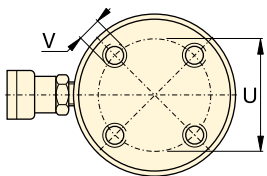
Série RR, vérins double effet



RR-1010 - RR-3014

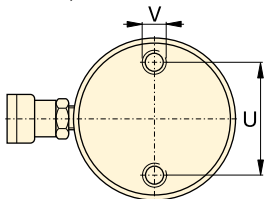


RR-506 - RR-50048



RR-1006 - RR-30048

Sans trous de montage:
RR-506, 5013
RR-756, 7513
RR-1502, 15013



RR-4006 - RR-50048

Les emplacements des trous de montage de la base sont donnés à titre indicatif, car il sont dépendants de l'assemblage.



La force retour de certains vérins RR peut être inférieure à la valeur théorique, lorsque la soupape de sécurité est réglée à une faible pression.

RR-308/3014: 275 bar
RR-506/5013/5020: 480 bar
RR-756/7513: 495 bar

◀ Pour les caractéristiques complètes voir page précédente

Capacité du vérin tonnes	Course (mm)	Référence	Capacité max. du vérin (kN)		Surface effective du vérin (cm ²)		Capacité d'huile (cm ³)		Hauteur tige rentrée A (mm)	Hauteur tige sortie B (mm)	Ø extérieur D (mm)
			Pouss.	Tract.	Poussée	Traction	Poussée	Traction			
10	254	RR-1010 *	101	33	14,5	4,8	368	122	409	663	73
	305	RR-1012 *	101	33	14,5	4,8	442	147	457	762	73
30	209	RR-308 *	295	53	42,1	19,1	879	400	395	604	101
	368	RR-3014 *	295	53	42,1	19,1	1549	703	549	917	101
50	156	RR-506	498	103	71,2	21,5	1111	335	331	487	127
	334	RR-5013	498	103	71,2	21,5	2378	718	509	843	127
	511	RR-5020	498	103	71,2	21,5	3638	1099	733	1244	127
75	156	RR-756	718	156	102,6	31,4	1601	490	347	503	146
	333	RR-7513	718	156	102,6	31,4	3417	1046	525	858	146
95	168	RR-1006	933	435	133,3	62,2	2238	1045	357	525	177
	333	RR-10013	933	435	133,3	62,2	4439	2071	524	857	177
	460	RR-10018	933	435	133,3	62,2	6132	2861	687	1147	177
140	57	RR-1502	1386	668	198,1	95,4	1129	544	196	253	203
	156	RR-1506	1386	668	198,1	95,4	3090	1488	385	541	203
	333	RR-15013	1386	668	198,1	95,4	6597	3177	582	915	203
	815	RR-15032	1386	668	198,1	95,4	16145	7775	1116	1931	203
200	152	RR-2006	1995	1017	285,0	145,3	4332	2209	430	582	247
	330	RR-20013	1995	1017	285,0	145,3	9405	4795	608	938	247
	457	RR-20018	1995	1017	285,0	145,3	13025	6640	765	1222	247
	610	RR-20024	1995	1017	285,0	145,3	17385	8863	917	1527	247
	914	RR-20036	1995	1017	285,0	145,3	26049	13280	1222	2136	247
	1219	RR-20048	1995	1017	285,0	145,3	34741	17712	1527	2746	247
325	153	RR-3006	3201	1703	457,3	243,2	6997	3721	485	638	311
	305	RR-30012	3201	1703	457,3	243,2	13947	7418	638	943	311
	457	RR-30018	3201	1703	457,3	243,2	20889	11114	790	1247	311
	609	RR-30024	3201	1703	457,3	243,2	27850	14811	943	1552	311
	915	RR-30036	3201	1703	457,3	243,2	41843	22253	1247	2162	311
	1219	RR-30048	3201	1703	457,3	243,2	55745	29646	1552	2771	311
440	152	RR-4006	4292	2297	613,1	328,1	9319	4987	538	690	358
	305	RR-40012	4292	2297	613,1	328,1	18700	10007	690	995	358
	457	RR-40018	4292	2297	613,1	328,1	28018	14995	843	1300	358
	610	RR-40024	4292	2297	613,1	328,1	37400	20014	995	1605	358
	914	RR-40036	4292	2297	613,1	328,1	56037	29988	1300	2214	358
	1219	RR-40048	4292	2297	613,1	328,1	74737	39996	1605	2824	358
520	153	RR-5006	5108	2838	729,7	405,4	11164	6203	577	730	397
	305	RR-50012	5108	2838	729,7	405,4	22256	12365	730	1035	397
	457	RR-50018	5108	2838	729,7	405,4	33347	18526	882	1339	397
	609	RR-50024	5108	2838	729,7	405,4	44440	24689	1035	1644	397
	915	RR-50036	5108	2838	729,7	405,4	66768	36973	1339	2254	397
	1219	RR-50048	5108	2838	729,7	405,4	88951	49418	1644	2863	397

* Pour RR-1010 et RR-1012 : N = 32 mm ; pour RR-308 et RR-3014 : N = 55 mm.

Vérins double effet à grande course

Capacité:
10 - 520 tonnes

Course:
57 - 1219 mm

Pression de travail maximale:
700 bar

Série
RR



Alésage du vérin E (mm)	Diam. du piston F (mm)	Base à l'orifice avance H (mm)	Extr. à orifice retour I (mm)	Dia-mètre tête J (mm)	Dépas-sement de la tige K (mm)	Taraudage tige O	Prof. taraudage P (mm)	Trous fixation base			Filetage col W (mm)	Long. filetage col X (mm)	Référence	
								Entr'-axe U (mm)	Ø Taraudage V	Prof. taraud. Z (mm)				
42,9	34,9	36	57	35	6	1" - 8	25	-	-	-	2¼" - 14	26	12	RR-1010*
42,9	34,9	36	57	35	6	1" - 8	25	-	-	-	2¼" - 14	26	14	RR-1012*
73,2	54,1	39	81	50	10	1½" - 16	25	-	-	-	3 ⁵ / ₁₆ " - 12	49	18	RR-308*
73,2	54,1	39	81	50	10	1½" - 16	25	-	-	-	3 ⁵ / ₁₆ " - 12	49	29	RR-3014*
95,2	79,5	28	76	71	2	1" - 12	25	-	-	-	5" - 12	44	30	RR-506
95,2	79,5	28	76	71	2	1" - 12	25	-	-	-	5" - 12	44	52	RR-5013
95,2	79,5	57	76	71	2	1" - 12	25	76	½" - 13	25	5" - 12	44	68	RR-5020
114,3	95,2	30	76	71	6	1" - 12	38	-	-	-	5¾" - 12	38	41	RR-756
114,3	95,2	30	81	71	6	1" - 12	38	-	-	-	5¾" - 12	38	68	RR-7513
130,3	95,2	38	71	76	3	1¾" - 12	35	139	¾" - 10	25	6 ⁷ / ₈ " - 12	50	61	RR-1006
130,3	95,2	38	71	76	3	1¾" - 12	35	139	¾" - 10	25	6 ⁷ / ₈ " - 12	50	93	RR-10013
130,3	95,2	41	92	76	3	1¾" - 12	35	139	¾" - 10	25	6 ⁷ / ₈ " - 12	50	117	RR-10018
158,8	114,3	22	66	95	19	-	-	-	-	-	-	-	49	RR-1502
158,8	114,3	49	84	114	19	3 ³ / ₈ " - 16	35	158	¾" - 16	28	8" - 12	55	93	RR-1506
158,8	114,3	49	84	114	19	3 ³ / ₈ " - 16	35	158	¾" - 16	28	8" - 12	55	124	RR-15013
158,8	114,3	76	88	114	19	3 ³ / ₈ " - 16	35	-	-	-	8" - 12	55	238	RR-15032
190,5	133,4	57	96	133	22	-	-	127	1" - 8	25	-	-	147	RR-2006
190,5	133,4	57	96	133	22	2½" - 12	63	127	1" - 8	25	9¾" - 12	54	199	RR-20013
190,5	133,4	85	101	133	22	2½" - 12	63	127	1" - 8	25	9¾" - 12	54	204	RR-20018
190,5	133,4	85	101	133	22	2½" - 12	63	127	1" - 8	25	9¾" - 12	54	279	RR-20024
190,5	133,4	85	101	133	22	2½" - 12	63	127	1" - 8	25	9¾" - 12	54	383	RR-20036
190,5	133,4	85	101	133	22	2½" - 12	63	127	1" - 8	25	9¾" - 12	54	483	RR-20048
241,3	165,1	88	114	165	28	2½" - 12	82	158	1¼" - 7	44	12¼" - 12	58	200	RR-3006
241,3	165,1	88	114	165	28	2½" - 12	82	158	1¼" - 7	44	12¼" - 12	58	312	RR-30012
241,3	165,1	88	114	165	28	2½" - 12	82	158	1¼" - 7	44	12¼" - 12	58	385	RR-30018
241,3	165,1	88	114	165	28	2½" - 12	82	158	1¼" - 7	44	12¼" - 12	58	469	RR-30024
241,3	165,1	88	114	165	28	2½" - 12	82	158	1¼" - 7	44	12¼" - 12	58	628	RR-30036
241,3	165,1	88	114	165	28	2½" - 12	82	158	1¼" - 7	44	12¼" - 12	58	780	RR-30048
279,4	190,5	108	133	190	28	3" - 12	95	203	1½" - 6	50	14 ¹ / ₈ " - 8	65	303	RR-4006
279,4	190,5	108	133	190	28	3" - 12	95	203	1½" - 6	50	14 ¹ / ₈ " - 8	65	399	RR-40012
279,4	190,5	108	133	190	28	3" - 12	95	203	1½" - 6	50	14 ¹ / ₈ " - 8	65	453	RR-40018
279,4	190,5	108	133	190	28	3" - 12	95	203	1½" - 6	50	14 ¹ / ₈ " - 8	65	597	RR-40024
279,4	190,5	108	133	190	28	3" - 12	95	203	1½" - 6	50	14 ¹ / ₈ " - 8	65	792	RR-40036
279,4	190,5	108	133	190	28	3" - 12	95	203	1½" - 6	50	14 ¹ / ₈ " - 8	65	980	RR-40048
304,8	203,2	120	152	203	28	3¼" - 12	108	203	1¾" - 5	57	15 ⁵ / ₈ " - 8	79	432	RR-5006
304,8	203,2	120	152	203	28	3¼" - 12	108	203	1¾" - 5	57	15 ⁵ / ₈ " - 8	79	589	RR-50012
304,8	203,2	120	152	203	28	3¼" - 12	108	203	1¾" - 5	57	15 ⁵ / ₈ " - 8	79	680	RR-50018
304,8	203,2	120	152	203	28	3¼" - 12	108	203	1¾" - 5	57	15 ⁵ / ₈ " - 8	79	816	RR-50024
304,8	203,2	120	152	203	28	3¼" - 12	108	203	1¾" - 5	57	15 ⁵ / ₈ " - 8	79	1002	RR-50036
304,8	203,2	120	152	203	28	3¼" - 12	108	203	1¾" - 5	57	15 ⁵ / ₈ " - 8	79	1224	RR-50048