

▼ De gauche à droite: CLL-5010, CLL-502, CLL-1006



- Simple effet, retour sous charge
- Écrou de sécurité, maintien mécanique de la charge
- Traitement de surface synthétique spécial améliorant la résistance à la corrosion et réduisant la friction
- Accepte les efforts latéraux atteignant 5% de la capacité nominale du vérin
- L'orifice de décharge fonctionne comme limiteur de course
- Têtes trempées striées interchangeables en standard
- Tous les modèles sont équipés de raccords rapides CR-400 avec bouchon de protection.

▼ Pour ce pont arqué des vérins CLL furent utilisés pour supporter les poutres en béton, pour la mise à niveau du voussoir et pour la mise en place des supports anti-vibrateurs.



## Pour verrouiller mécaniquement les charges



### Têtes de vérin

Tous les vérins CLL sont équipés de têtes striées vissées amovibles.

Pour les têtes oscillantes optionnelles, voir le tableau de sélection.

Page: 51



### Manomètres

Minimisent le risque de surcharge et garantissent un fonctionnement sûr et de longue durée de votre équipement. Voir la gamme complète de manomètres dans la section composants du système.

Page: 114



### Vérins extra-plats, série CLP

Pour les espaces restreints les vérins extra-plats avec écrous de sécurité sont


la solution pour lever les premiers centimètres.

Page: 20

# Vérins avec écrou de sécurité, simple effet

## ▼ TABLEAU DE SÉLECTION RAPIDE

Pour informations techniques complètes voir page suivante.

Capacité du vérin tonnes (kN)	Course (mm)	Référence	Surface effective du vérin (cm <sup>2</sup> )	Capacité d'huile (cm <sup>3</sup> )	Hauteur tige rentrée (mm)	 (kg)
<b>50</b> (496)	50	<b>CLL-502</b>	70,9	355	164	15
	100	<b>CLL-504</b>	70,9	709	214	20
	150	<b>CLL-506</b>	70,9	1064	264	25
	200	<b>CLL-508</b>	70,9	1418	314	30
	250	<b>CLL-5010</b>	70,9	1773	364	35
	300	<b>CLL-5012</b>	70,9	2127	414	40
<b>100</b> (929)	50	<b>CLL-1002</b>	132,7	664	187	30
	100	<b>CLL-1004</b>	132,7	1327	237	39
	150	<b>CLL-1006</b>	132,7	1991	287	48
	200	<b>CLL-1008</b>	132,7	2654	337	56
	250	<b>CLL-10010</b>	132,7	3318	387	64
	300	<b>CLL-10012</b>	132,7	3981	437	73
<b>150</b> (1390)	50	<b>CLL-1502</b>	198,6	993	209	53
	100	<b>CLL-1504</b>	198,6	1986	259	66
	150	<b>CLL-1506</b>	198,6	2979	309	78
	200	<b>CLL-1508</b>	198,6	3972	359	92
	250	<b>CLL-15010</b>	198,6	4965	409	104
	300	<b>CLL-15012</b>	198,6	5958	459	117
<b>200</b> (1859)	50	<b>CLL-2002</b>	265,6	1330	243	83
	150	<b>CLL-2006</b>	265,6	3989	343	117
	300	<b>CLL-20012</b>	265,6	7995	493	170
<b>250</b> (2562)	50	<b>CLL-2502</b>	366,1	1832	249	116
	150	<b>CLL-2506</b>	366,1	5496	349	162
	300	<b>CLL-25012</b>	366,1	10995	499	234
<b>300</b> (3193)	50	<b>CLL-3002</b>	456,2	2281	295	173
	150	<b>CLL-3006</b>	456,2	6843	395	233
	300	<b>CLL-30012</b>	456,2	13740	545	323
<b>400</b> (3919)	50	<b>CLL-4002</b>	559,9	2800	335	250
	150	<b>CLL-4006</b>	559,9	8399	435	327
	300	<b>CLL-40012</b>	559,9	16800	585	441
<b>500</b> (5118)	50	<b>CLL-5002</b>	731,1	3653	375	367
	150	<b>CLL-5006</b>	731,1	10959	475	466
	300	<b>CLL-50012</b>	731,1	21930	625	617
<b>600</b> (5983)	50	<b>CLL-6002</b>	854,8	4277	395	446
	150	<b>CLL-6006</b>	854,8	12830	495	562
	300	<b>CLL-60012</b>	854,8	25650	645	737
<b>800</b> (8238)	50	<b>CLL-8002</b>	1176,9	5882	455	709
	150	<b>CLL-8006</b>	1176,9	17645	555	870
	300	<b>CLL-80012</b>	1176,9	35370	705	1110
<b>1000</b> (10260)	50	<b>CLL-10002</b>	1466,4	7329	495	949
	150	<b>CLL-10006</b>	1466,4	21986	595	1141
	300	<b>CLL-100012</b>	1466,4	43980	745	1430

## Série CLL



Capacité:

**50 - 1000 tonnes**

Course:

**50 - 300 mm**

Pression de travail maximale:

**700 bar**



### Capacités plus importantes

Des modèles 1500 et 2000 tonnes sont disponibles sur demande.

### Autres courses

Les modèles dépassant 150 tonnes sont également disponibles avec des courses standard de 100, 200 et 250 mm. Contacter Enerpac.



### Levage d'une charge non équilibrée ?

Voir dans nos «Pages Jaunes» les configurations multi-vérins.

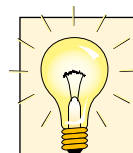
Page: **251**



### Tableau des vitesses

Voir le tableau des vitesses des vérins Enerpac dans notre section «Pages Jaunes».

Page: **255**



### Options

Pour équiper vos vérins avec les options suivantes, ajouter les suffixes correspondants à la fin de la référence.

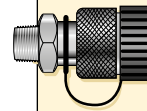
Ressort de rappel

**E001**

### Exemple :

- Vérin CLL-5006 + ressort de rappel, commander: **CLL-5006E001**

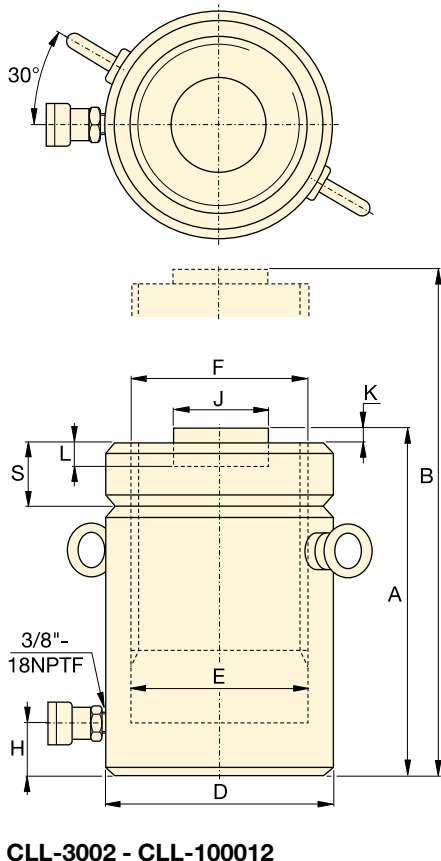
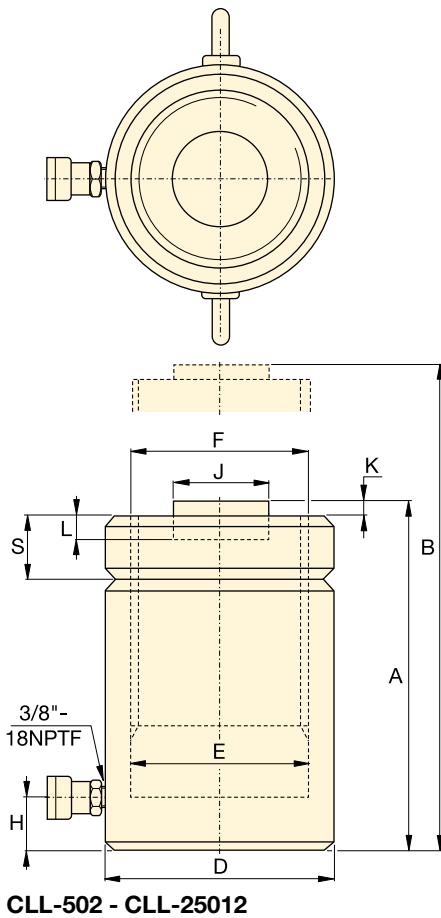
Les informations techniques concernant ces options sont disponibles chez Enerpac.



### Raccords rapides inclus !

Tous les modèles sont équipés d'un raccord rapide CR-40 lequel convient pour tous les flexibles des séries HC.

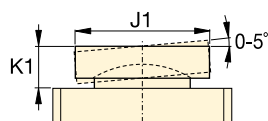
◀ Pour caractéristiques complètes voir page précédente



Capacité du vérin tonnes (kN)	Course (mm)	Référence	Surface effective du vérin (cm <sup>2</sup> )	Capacité d'huile (cm <sup>3</sup> )
<b>50</b> (496)	50	<b>CLL-502</b>	70,9	355
	100	<b>CLL-504</b>	70,9	709
	150	<b>CLL-506</b>	70,9	1064
	200	<b>CLL-508</b>	70,9	1418
	250	<b>CLL-5010</b>	70,9	1773
	300	<b>CLL-5012</b>	70,9	2127
<b>100</b> (929)	50	<b>CLL-1002</b>	132,7	664
	100	<b>CLL-1004</b>	132,7	1327
	150	<b>CLL-1006</b>	132,7	1991
	200	<b>CLL-1008</b>	132,7	2654
	250	<b>CLL-10010</b>	132,7	3318
	300	<b>CLL-10012</b>	132,7	3981
<b>150</b> (1390)	50	<b>CLL-1502</b>	198,6	993
	100	<b>CLL-1504</b>	198,6	1986
	150	<b>CLL-1506</b>	198,6	2979
	200	<b>CLL-1508</b>	198,6	3972
	250	<b>CLL-15010</b>	198,6	4965
	300	<b>CLL-15012</b>	198,6	5958
<b>200</b> (1859)	50	<b>CLL-2002</b>	265,6	1330
	150	<b>CLL-2006</b>	265,6	3989
	300	<b>CLL-20012</b>	265,6	7995
<b>250</b> (2562)	50	<b>CLL-2502</b>	366,1	1832
	150	<b>CLL-2506</b>	366,1	5496
	300	<b>CLL-25012</b>	366,1	10995
<b>300</b> (3193)	50	<b>CLL-3002</b>	456,2	2281
	150	<b>CLL-3006</b>	456,2	6843
	300	<b>CLL-30012</b>	456,2	13740
<b>400</b> (3919)	50	<b>CLL-4002</b>	559,9	2800
	150	<b>CLL-4006</b>	559,9	8399
	300	<b>CLL-40012</b>	559,9	16800
<b>500</b> (5118)	50	<b>CLL-5002</b>	731,1	3653
	150	<b>CLL-5006</b>	731,1	10959
	300	<b>CLL-50012</b>	731,1	21930
<b>600</b> (5983)	50	<b>CLL-6002</b>	854,8	4277
	150	<b>CLL-6006</b>	854,8	12830
	300	<b>CLL-60012</b>	854,8	25650
<b>800</b> (8238)	50	<b>CLL-8002</b>	1176,9	5882
	150	<b>CLL-8006</b>	1176,9	17645
	300	<b>CLL-80012</b>	1176,9	35370
<b>1000</b> (10260)	50	<b>CLL-10002</b>	1466,4	7329
	150	<b>CLL-10006</b>	1466,4	21986
	300	<b>CLL-100012</b>	1466,4	43980

# Vérins avec écrou de sécurité, simple effet

\* Tête oscillante optionnelle



Capacité:  
**50 - 1000 tonnes**

Course:  
**50 - 300 mm**

Pression de travail maximale:  
**700 bar**

Série  
**CLL**



Hauteur tige rentrée A (mm)	Hauteur tige sortie B (mm)	Diam. extérieur D (mm)	Alésage du vérin E (mm)	Diamètre du piston filetage F (mm)	Base à l'orifice avance H (mm)	Diamètre de la tête standard J (mm)	Dépassement tête K (mm)	Prof. taraudage L (mm)	Hauteur écrou S (mm)	🏋️ (kg)	Référence	Tête oscillante optionnelle *		
												Ø de la tête J1 (mm)	Hauteur tête S (mm)	Référence de la tête oscillante optionnelle
164	214	125	95,0	Tr 95 x 4	30	71	2	13	36	15	CLL-502	71	24	CAT-100
214	314	125	95,0	Tr 95 x 4	30	71	2	13	36	20	CLL-504	71	24	CAT-100
264	414	125	95,0	Tr 95 x 4	30	71	2	13	36	25	CLL-506	71	24	CAT-100
314	514	125	95,0	Tr 95 x 4	30	71	2	13	36	30	CLL-508	71	24	CAT-100
364	614	125	95,0	Tr 95 x 4	30	71	2	13	36	35	CLL-5010	71	24	CAT-100
414	714	125	95,0	Tr 95 x 4	30	71	2	13	36	40	CLL-5012	71	24	CAT-100
187	237	165	130,0	Tr 130 x 6	30	71	2	13	44	30	CLL-1002	71	24	CAT-100
237	337	165	130,0	Tr 130 x 6	30	71	2	13	44	39	CLL-1004	71	24	CAT-100
287	437	165	130,0	Tr 130 x 6	30	71	2	13	44	48	CLL-1006	71	24	CAT-100
337	537	165	130,0	Tr 130 x 6	30	71	2	13	44	56	CLL-1008	71	24	CAT-100
387	637	165	130,0	Tr 130 x 6	30	71	2	13	44	64	CLL-10010	71	24	CAT-100
437	737	165	130,0	Tr 130 x 6	30	71	2	13	44	73	CLL-10012	71	24	CAT-100
209	259	205	159,0	Tr 159 x 6	39	130	2	25	44	53	CLL-1502	130	20	CAT-200
259	359	205	159,0	Tr 159 x 6	39	130	2	25	44	66	CLL-1504	130	20	CAT-200
309	459	205	159,0	Tr 159 x 6	39	130	2	25	44	78	CLL-1506	130	20	CAT-200
359	559	205	159,0	Tr 159 x 6	39	130	2	25	44	92	CLL-1508	130	20	CAT-200
409	659	205	159,0	Tr 159 x 6	39	130	2	25	44	104	CLL-15010	130	20	CAT-200
459	759	205	159,0	Tr 159 x 6	39	130	2	25	44	117	CLL-15012	130	20	CAT-200
243	293	235	184,0	Tr 184 x 6	50	130	2	25	50	83	CLL-2002	130	20	CAT-200
343	493	235	184,0	Tr 184 x 6	50	130	2	25	50	117	CLL-2006	130	20	CAT-200
493	793	235	184,0	Tr 184 x 6	50	130	2	25	50	170	CLL-20012	130	20	CAT-200
249	299	275	216,0	Tr 216 x 6	50	150	2	25	56	116	CLL-2502	150	21	CAT-250
349	499	275	216,0	Tr 216 x 6	50	150	2	25	56	162	CLL-2506	150	21	CAT-250
499	799	275	216,0	Tr 216 x 6	50	150	2	25	56	234	CLL-25012	150	21	CAT-250
295	345	310	241,0	Tr 241 x 6	59	139	5	25	60	173	CLL-3002	195	75	CAT-300
395	545	310	241,0	Tr 241 x 6	59	139	5	25	60	233	CLL-3006	195	75	CAT-300
545	845	310	241,0	Tr 241 x 6	59	139	5	25	60	323	CLL-30012	195	75	CAT-300
335	385	350	267,0	Tr 266 x 6	70	159	5	25	70	250	CLL-4002	225	85	CAT-400
435	585	350	267,0	Tr 266 x 6	70	159	5	25	70	327	CLL-4006	225	85	CAT-400
585	885	350	267,0	Tr 266 x 6	70	159	5	25	70	441	CLL-40012	225	85	CAT-400
375	425	400	305,0	Tr 305 x 6	80	179	5	25	80	367	CLL-5002	250	91	CAT-500
475	625	400	305,0	Tr 305 x 6	80	179	5	25	80	466	CLL-5006	250	91	CAT-500
625	925	400	305,0	Tr 305 x 6	80	179	5	25	80	617	CLL-50012	250	91	CAT-500
395	445	430	330,0	Tr 330 x 6	85	194	5	25	85	446	CLL-6002	275	96	CAT-600
495	645	430	330,0	Tr 330 x 6	85	194	5	25	85	562	CLL-6006	275	96	CAT-600
645	945	430	330,0	Tr 330 x 6	85	194	5	25	85	737	CLL-60012	275	96	CAT-600
455	505	505	387,0	Tr 387 x 6	100	224	5	25	100	709	CLL-8002	320	123	CAT-800
555	705	505	387,0	Tr 387 x 6	100	224	5	25	100	870	CLL-8006	320	123	CAT-800
705	1005	505	387,0	Tr 387 x 6	100	224	5	25	100	1110	CLL-80012	320	123	CAT-800
495	545	560	432,0	Tr 432 x 6	110	249	5	25	110	949	CLL-10002	360	136	CAT-1000
595	745	560	432,0	Tr 432 x 6	110	249	5	25	110	1141	CLL-10006	360	136	CAT-1000
745	1045	560	432,0	Tr 432 x 6	110	249	5	25	110	1430	CLL-100012	360	136	CAT-1000